

新型コロナウイルス抗原定性検査の手順

ロシュ・ダイアグノスティックス(株) SARS-CoV-2 ラピッド抗原テスト

検査の手順の動画をこちらでご覧いただけます。読み込めない場合は下記 URL に直接アクセスしてください。

https://dianews.roche.com/antigen_at_pharma.html



検査手順

下記の手順をよく読み、正しくご使用ください

1

検査キットの内容確認

以下の内容物が揃っていることを確認してください。

◎内容物

- ①テストデバイス
- ②綿棒
- ③抽出用バッファチューブ
- ④ろ過フィルター
- ⑤ビニール袋(ゴミ袋)

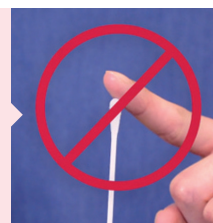


2

検査準備

綿棒を袋から取り出します。

袋から取り出す際に、綿棒の先には絶対に手を触れないよう注意してください。



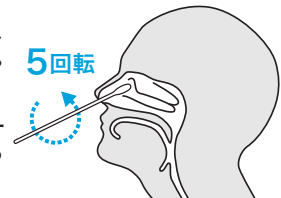
3

検体採取(必ず、鼻腔検体を採取してください)

鼻の中から検体を採取します。

鼻腔ぬぐい液採取

- ①キット付属の綿棒を鼻腔入り口から2cm程度、粘膜部分をぬぐうようにしてゆっくり挿入します。
- ②挿入後、綿棒を5回程度ゆっくり回転させます。
- ③挿入している部位で5秒程度静置し、綿球を十分湿らせた後、先端が他の部位に触れないようにそっと引き抜きます。
- ④採取した綿棒を所定の容器へ入れます。



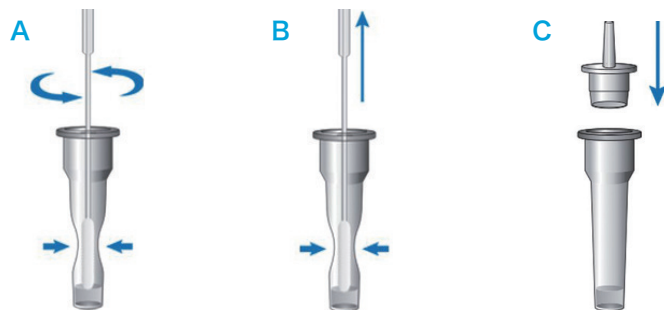
※採取の際にくしゃみが出る可能性がありますので、周囲の飛び散りに注意してください。
※多量の出血や過度の鼻汁の付着は避けてください。

4

試料調製

採取した検体を抽出します。

- A. 抽出用バッファチューブの蓋シールを開け、**3**の綿棒を入れて10回以上もみほぐします。
- B. 検体を絞りだすように、チューブから綿棒を引き抜きます。
- C. チューブにろ過フィルターをしっかりと差し込みます。

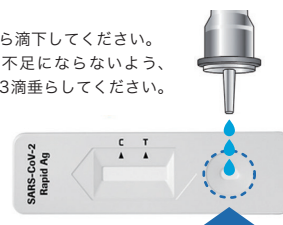


5

検体滴下

テストデバイスを袋から取り出し、検体滴下孔へチューブから検体をゆっくり**3滴**垂らします。

※真上から滴下してください。
※検体量不足にならないよう、ゆっくり3滴垂らしてください。



検体の滴下が終わりましたら、テストデバイスを水平に保ったままゆっくりと受付にお持ちください。

※綿棒等のゴミはお持ち帰りの上、各自で処分してください。
※テストデバイスに同封の乾燥剤も廃棄してください。

15分

検査判定

5の約15分後に検査結果が判明します。検査結果ごとに、下記の通り対応させていただきます。

陰性

陰性の検査結果報告書をお渡しします。

陽性

◎登録薬局の場合

必ず医療機関を受診してください。受診状況を事務局より確認させていただく場合があります。受診の際、検査費用が自己負担となる場合がありますので、あらかじめご了承ください。

◎PCRセンターの場合

陽性判定となった場合は、陽性の検査結果報告書をお渡しし、その場でPCR検査を受検していただきます。

無効

再度**1**から検査していただきます。